



MASTER LEDspot LV



MASTER LEDspotLV DimTone 5.8-35W MR16 36D

Philips MASTER VALUE MR16 è la serie di sostituzioni MR16 alogene a bassa tensione (12 VCA). Non solo è basata sulla soluzione brevettata di Philips a garanzia della più estesa compatibilità possibile con i trasformatori elettronici alogeni standard a 12 V, ma è anche in grado di offrire un'intensità del fascio equivalente alle lampade alogene MR16 Philips da 50 W. Il fattore di forma di Philips MASTER Value LED MR16 garantisce una forma del 100% sul retro della lampada (forma esatta con le lampade alogene.)

Warnings and safety

- La temperatura di funzionamento è compresa tra -20 ° C e 45 ° C
- Applicare solo in luoghi asciutti o umidi e la maggior parte degli accessori aperti con porta-lampade che offrono spazio sufficiente (spazio libero di 10 mm)
- Non destinato all'utilizzo con luci di emergenza o luci di uscita

Dati del prodotto

Informazioni generali	
Attacco	GU5.3
Durata nominale	25.000 ore
Ciclo di commutazione on/off	50.000
Lighting Technology	LED
Riferimento per la misurazione del flusso	Narrow Cone
Marchio CE	SI
Conformità a RoHS EU	SI

Dati tecnici di illuminazione	
Codice colore	922-927 [CCT of 2200K-2700K]
Angolo del fascio (Nom)	36 °
Flusso luminoso	345 lm
Intensità luminosa (Nom)	800 cd

Designazione colore	Warm Glow (WG)
Temperatura del colore correlata	2200 2700 K
Efficienza luminosa (specificata) (Nom)	59,00 lm/W
Uniformità del colore	<6
Indice di resa cromatica (CRI)	90
LLMF a fine durata vita nominale (Nom)	70 %
Flusso luminoso in cono 90° (specificato)	345 lm
Photobiological safety according to EN 62471	RG1

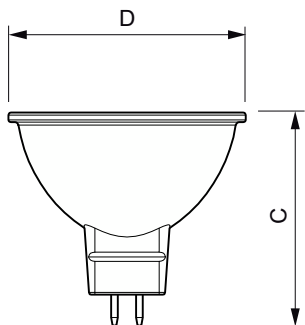
Funzionamento e parte elettrica	
Frequenza di linea	- Hz
Frequenza di ingresso	- Hz
Consumo energetico	5,8 W
Corrente lampada (Nom)	510 mA

MASTER LEDspot LV

Potenza equivalente	35 W
Tempo di avvio (Nom)	0,5 s
Tempo di riscaldamento per raggiungere il 60% del flusso luminoso	0.5 s
Fattore di potenza (frazione)	0.7
Tensione (Nom)	ac electronic 12 V
Temperatura	
Temp. massima involucro (Nom)	88 °C
Controlli e dimmerazione	
Dimmerabile	Solo con dimmer specifici
Meccanica e corpo	
Forma lampadina	MR16 [2"/50 mm]
Approvazione e applicazione	
Classe di efficienza energetica	G
Adatto all'illuminazione d'accento	Si
Consumo energetico kWh/1000 h	6 kWh

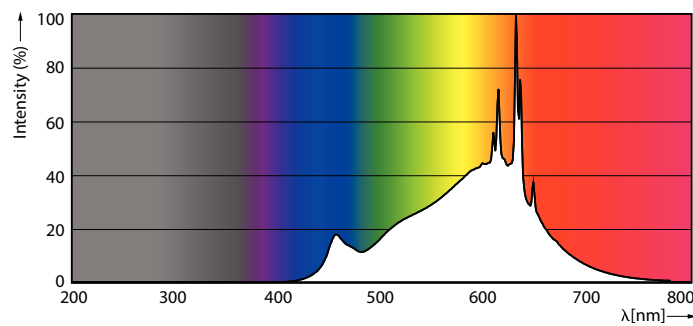
Numero di registrazione EPREL	453179
EyeComfort	Si
Dati del prodotto	
Nome prodotto ordine	MAS LEDspotLV DimTone 5.8-35W MR16 36D
Nome completo prodotto	MASTER LEDspotLV DimTone 5.8-35W MR16 36D
Full EOC	871951430730800
Descrizione codice locale	MLGU533582736G2
Codice d'ordine	30730800
Codice materiale (12NC)	929002493102
Codice locale	MLGU533582736G2
Numeratore SAP - Quantità per confezione	1
EAN/UPC - Prodotto/scatola	8719514307308
Numeratore - Confezioni per scatola esterna	10
EAN/UPC - Case	8719514307315

Disegno tecnico

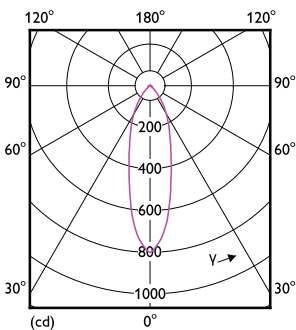


Product	D	C
MAS LEDspotLV DimTone 5.8-35W MR16 36D	50,5 mm	45,5 mm

Fotometrie



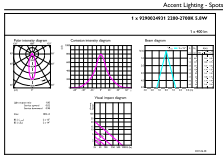
Spectral Power Distribution Colour - MAS LEDspotLV DimTone 5.8-35W MR16 36D



Light Distribution Diagram - MAS LEDspotLV DimTone 5.8-35W MR16 36D

MASTER LEDspot LV

Fotometrie



Accent Lighting Spots - MAS LEDspotLV DimTone 5.8-35W MR16 36D

Durata



Life Expectancy Diagram - MAS LEDspotLV DimTone 5.8-35W MR16 36D



Lumen Maintenance Diagram - MAS LEDspotLV DimTone 5.8-35W MR16 36D

